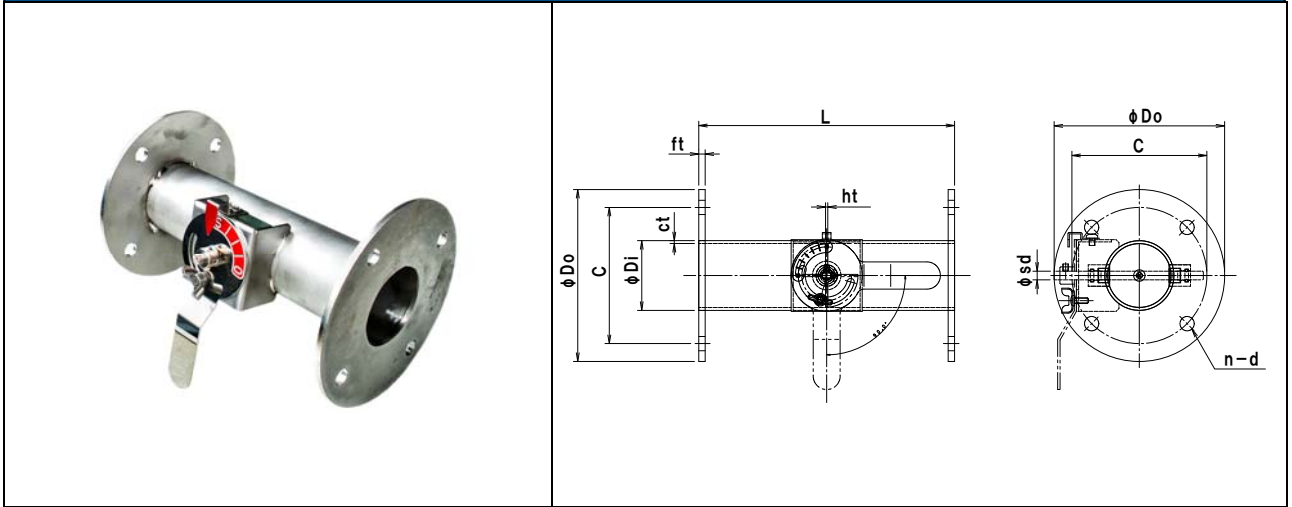


小径 手動ダンパー [SS・SUS] [ダクトホース用] [軸受付] [両フランジ付]
EVQNF-□□□S [SS] EVQNF-□□□U [SUS]

栄進空調株式会社



スチール製	SS
-------	----

形 式	呼径	φDi	Do	C	n-d	ft	L	sd	ct	ht
EVQNF-032S	32	31.8	80	60	4-10	4.5	180	6	1.6	1.6
EVQNF-038S	38	38.1	90	66	4-10	4.5	180	6	1.6	1.6
EVQNF-40AS	50	48.6	120	95	4-10	4.5	180	6	2.0	1.6
EVQNF-50AS	65	60.5	130	105	4-10	4.5	180	6	2.0	1.6
EVQNF-65AS	75	76.3	155	130	4-12	6.0	180	6	2.0	1.6

ステンレス製	SUS
--------	-----

形 式	呼径	φDi	Do	C	n-d	ft	L	sd	ct	ht
EVQNF-032U	32	31.8	80	60	4-10	4.0	180	6	1.5	1.5
EVQNF-038U	38	38.1	90	66	4-10	4.0	180	6	1.5	1.5
EVQNF-40AU	50	48.6	120	95	4-10	4.0	180	6	2.0	1.5
EVQNF-50AU	65	60.5	130	105	4-10	4.0	180	6	2.0	1.5
EVQNF-65AU	75	76.3	155	130	4-12	6.0	180	6	2.0	1.5

小径ダンパの特長

- ▶ ダンパー本体は鋼管製
- ▶ 材 質 : SS製 SS-1.6 ~ 2.0t 羽根 SPC-1.6t
- ▶ 仕 上 : 無電解ニッケルメッキ・(一般錆止め塗装+シルバー塗装)
- ▶ 材 質 : SUS製 SUS-1.5t ~ 2.0t 羽根 SUS-1.5t
- ▶ 仕 上 : 酸洗い
- ▶ 全閉リーク率 : 通常 1~3%

内部気密 : 小口径の為羽根当てが設けられず漏洩が多くなっております。

加工精度を上げてメタルタッチにより漏れを少なくするようにしております。

外部気密 : シャフト部に軸受および、Oリングを設けて軸よりの漏洩を無くしております。